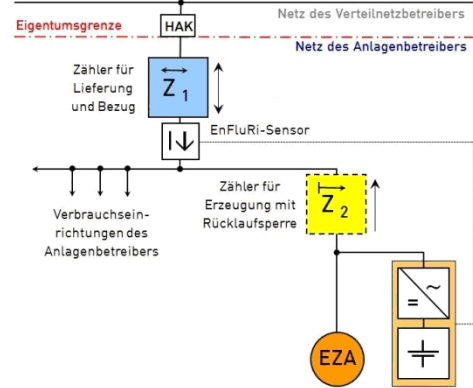


Strom

Nach § 19 Abs. 1 in Verbindung mit § 5 Nr. 1 EEG darf zwischengespeicherte Energie nur dann nach EEG vergütet werden, wenn der Speicher ausschließlich aus Erneuerbaren Energien geladen wird. Die Einhaltung der gesetzlichen Regelung ist durch eine entsprechende technische Einrichtung sicherzustellen und durch einen Konformitätsnachweis zu belegen. **Diese Speicherschemas gelten unter dem Vorbehalt, dass für die Ein- und Ausspeicherung eine Messung nachgerüstet werden muss, sofern dies nach §61l EEG erforderlich ist.** In den vorliegenden Schemabildern sind die Speichersysteme in Kombination mit den gültigen Messkonzepten für Erzeugungsanlagen dargestellt.

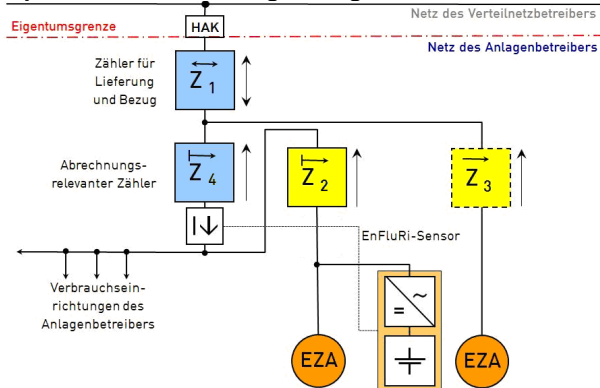
Speicherschema Nr. 2¹²

Speicher ohne Leistungsbezug aus dem öffentl. Netz



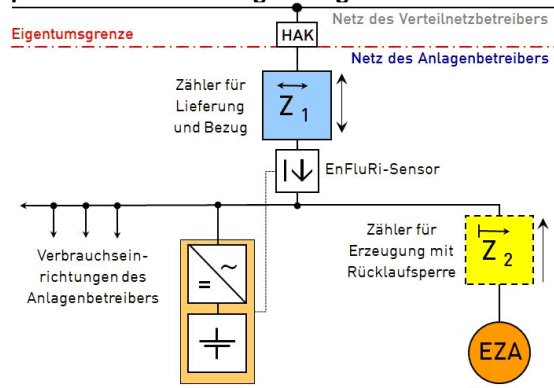
Speicherschema Nr. 3.1¹²

Speicher ohne Leistungsbezug aus dem öffentl. Netz



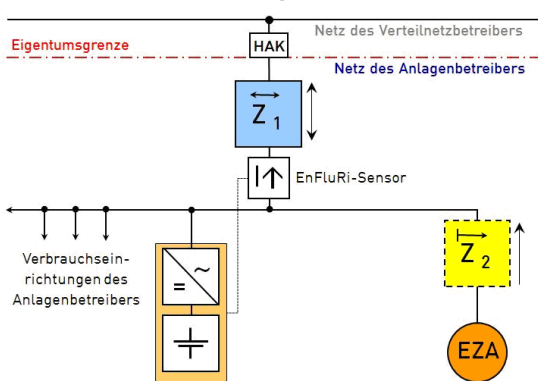
Speicherschema Nr. 4.1²

Speicher ohne Leistungsbezug aus dem öffentl. Netz



Speicherschema Nr. 4.2²

Speicher ohne Lieferung in das öffentl. Netz



Angaben zur Anlage:

Laufnummer:

Betreiber der Anlage:

Standort der Anlage:

Legende: Ein-Richtungszähler Ein-Richtungszähler mit Rücklaufsperr Zwei-Richtungszähler Gegebenenfalls notwendig. Bitte mit zuständigem Finanzamt klären.

Energieflussrichtungssensor (EnFluRi-Sensor); Der EnFluRi-Sensor kommuniziert mit dem Speichersystem, um unzulässige Energieströme aus dem Speicher ins Netz bzw. aus dem Netz in den Speicher zu verhindern. Die Pfeilrichtung entspricht der Stromrichtung, bei der das Laden bzw. Entladen nicht zulässig ist. Selbstverständlich können andere technische Einrichtungen verwendet werden, sofern diese die gesetzlich geforderten Funktionen nachweislich erfüllen.

¹ Für Speichersysteme bei denen die Einspeiseanlage und der Speicher den/die gleichen Wechselrichter verwenden (gekoppelte Systeme).

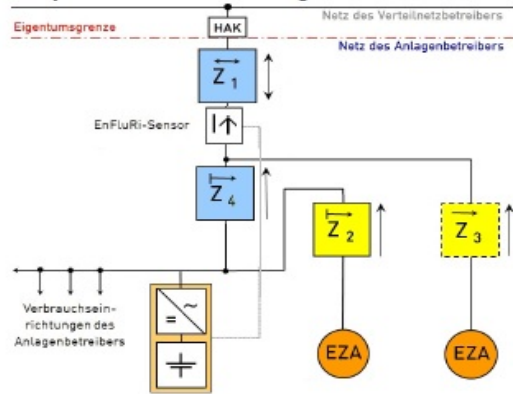
² Für Speichersysteme mit eigenem Wechselrichter (entkoppelte Systeme).

Strom

Nach § 19 Abs. 1 in Verbindung mit § 5 Nr. 1 EEG darf zwischengespeicherte Energie nur dann nach EEG vergütet werden, wenn der Speicher ausschließlich aus Erneuerbaren Energien geladen wird. Die Einhaltung der gesetzlichen Regelung ist durch eine entsprechende technische Einrichtung sicherzustellen und durch einen Konformitätsnachweis zu belegen. **Diese Speicherschemas gelten unter dem Vorbehalt, dass für die Ein- und Ausspeicherung eine Messung nachgerüstet werden muss, sofern dies nach §61l EEG erforderlich ist.** In den vorliegenden Schemabildern sind die Speichersysteme in Kombination mit den gültigen Messkonzepten für Erzeugungsanlagen dargestellt.

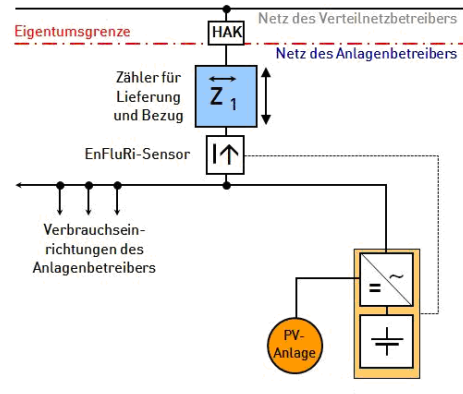
Speicherschema Nr. 5²

Speicher ohne Lieferung in das öffentl. Netz



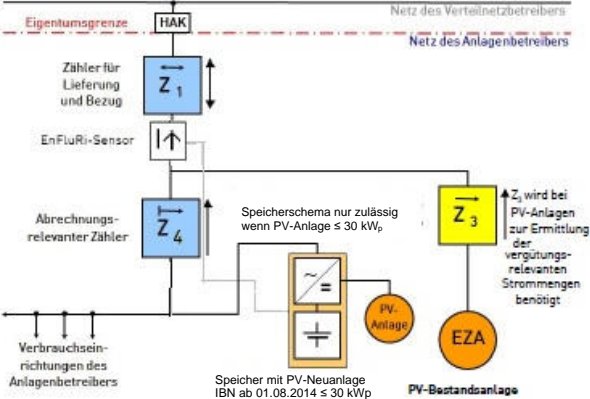
Speicherschema Nr. 6¹²

Speicher ohne Lieferung in das öffentl. Netz



Speicherschema Nr. 7²

Speicher ohne Lieferung in das öffentl. Netz



Angaben zur Anlage:

Laufnummer:

Betreiber der Anlage:

Standort der Anlage:

Legende:

- Ein-Richtungszähler
- Ein-Richtungszähler mit Rücklaufsperr
- Zwei-Richtungszähler
- Gegebenenfalls notwendig. Bitte mit zuständigem Finanzamt klären.

Energieflussrichtungs-Sensor (EnFluRi-Sensor); Der EnFluRi-Sensor kommuniziert mit dem Speichersystem, um unzulässige Energieströme aus dem Speicher ins Netz bzw. aus dem Netz in den Speicher zu verhindern. Die Pfeilrichtung entspricht der Stromrichtung, bei der das Laden bzw. Entladen nicht zulässig ist. Selbstverständlich können andere technische Einrichtungen verwendet werden, sofern diese die gesetzlich geforderten Funktionen nachweislich erfüllen.

¹ Für Speichersysteme bei denen die Einspeiseanlage und der Speicher den/die gleichen Wechselrichter verwenden (gekoppelte Systeme).

² Für Speichersysteme mit eigenem Wechselrichter (entkoppelte Systeme).